

Veri Sayfası

Yerden Isıtma Dağıtıcısı FHF

Uygulama

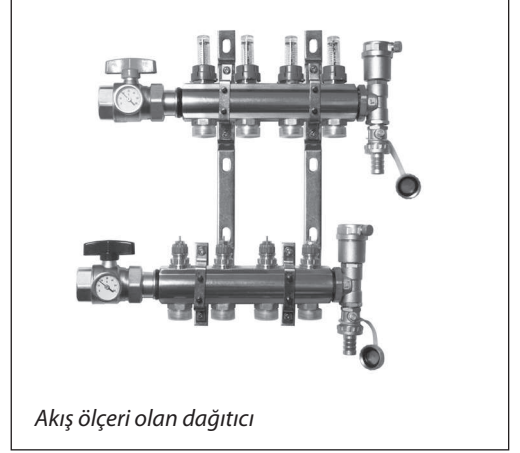
FHF Dağıtıcısı yerden ısıtma sistemlerinde su akışını kontrol etmek için kullanılır. Yerden ısıtma sisteminin tüm tüpleri dağıtıcıya bağlanır ve bina-daki her odaya yönelik su akışını veya ısı kaynağını ayrı ayrı kontrol etmesini sağlar.

Dağıtıcı besleme ve toplama borularından oluşur. Besleme borularında, tek tek her çevrimi ve isteğe bağlı olarak akış ölçeri de kapatabilme özelliği vardır. Toplama borularına, sistemdeki hidrolik dengenin en uygun düzeyde olmasını sağlayan, önceden ayarlanan entegre Danfoss valfleri takılmıştır.

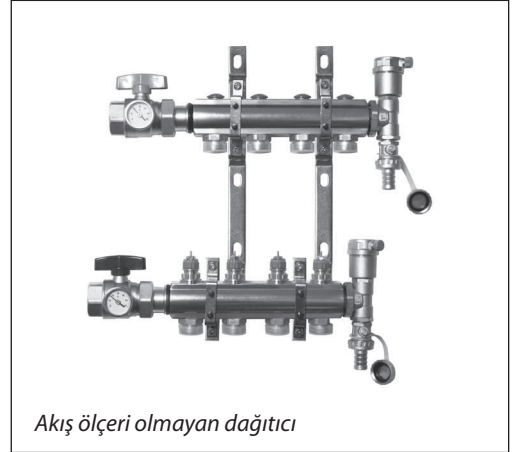
Valfler termal uyarıcılarla elektronik olarak kontrol edilebilir veya uzakta bulunan sıcaklık ayarlama araçlarıyla kendi başına hareket eden birimler olarak davranabilir.

Dağıtıcı, 12'ye kadar çıkışa sahip modüller biçiminde sağlanır. Buna ek olarak, dağıtıcıyı seri olarak bağlamak için uzatma parçaları da vardır. Dağıtıcıyla sistem arasında pozitif kapatma sağlamak için bir seçenek olarak toplu valfler de kullanılabilir.

FHF-EM ve FHF-EA sonlandırma parçaları, manuel hava boşaltma deliği veya alternatif olarak otomatik hava boşaltma deliği, temizleme valfi ile birlikte sağlanır. Sonlandırma parçaları dağıtıcının bitiş noktasına yerleştirilir.

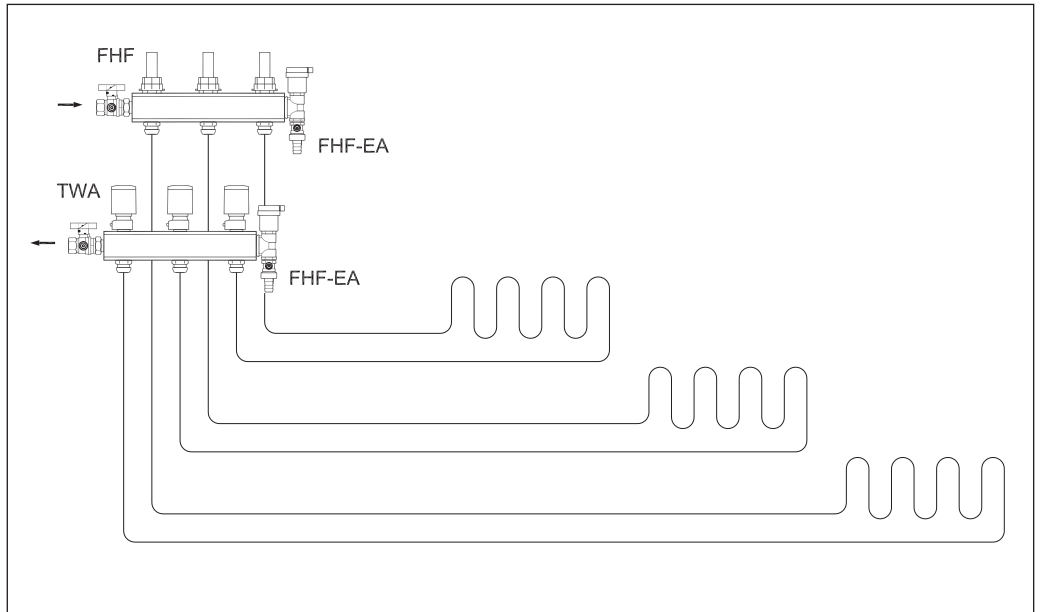


Akış ölçeri olan dağıtıcı

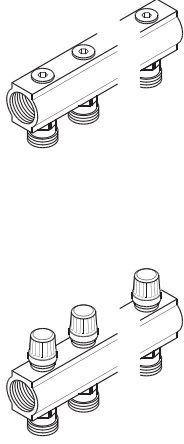
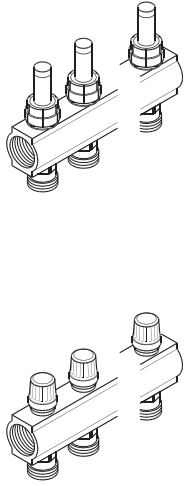


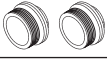




Akış ölçeri olmayan dağıtıcı

Sistem düzeni



Sipariş

	Açıklama	Tür	Kod no.
	Dağıtıcı seti 2+2	FHF-2	088U0502
	Dağıtıcı seti 3+3	FHF-3	088U0503
	Dağıtıcı seti 4+4	FHF-4	088U0504
	Dağıtıcı seti 5+5	FHF-5	088U0505
	Dağıtıcı seti 6+6	FHF-6	088U0506
	Dağıtıcı seti 7+7	FHF-7	088U0507
	Dağıtıcı seti 8+8	FHF-8	088U0508
	Dağıtıcı seti 9+9	FHF-9	088U0509
	Dağıtıcı seti 10+10	FHF-10	088U0510
	Dağıtıcı seti 11+11	FHF-11	088U0511
	Dağıtıcı seti 12+12	FHF-12	088U0512
		Dağıtıcı seti 2+2, akış ölçer ile	FHF-2F
Dağıtıcı seti 3+3, akış ölçer ile		FHF-3F	088U0523
Dağıtıcı seti 4+4, akış ölçer ile		FHF-4F	088U0524
Dağıtıcı seti 5+5, akış ölçer ile		FHF-5F	088U0525
Dağıtıcı seti 6+6, akış ölçer ile		FHF-6F	088U0526
Dağıtıcı seti 7+7, akış ölçer ile		FHF-7F	088U0527
Dağıtıcı seti 8+8, akış ölçer ile		FHF-8F	088U0528
Dağıtıcı seti 9+9, akış ölçer ile		FHF-9F	088U0529
Dağıtıcı seti 10+10, akış ölçer ile		FHF-10F	088U0530
Dağıtıcı seti 11+11, akış ölçer ile		FHF-11F	088U0531
Dağıtıcı seti 12+12, akış ölçer ile		FHF-12F	088U0532
		Sonlandırma bölümü - otomatik hava boşaltma deliği ve temizleme valfi	FHF-EA
	Sonlandırma bölümü - manuel hava boşaltma deliği ve temizleme valfi	FHF-EM	088U0581
	Sonlandırma başlıkları - set	FHF-E	088U0582
	Bağlantı parçaları - set	FHF-C	088U0583
	Küçültme bilezikleri/parçaları - set 1" - 3/4"	FHF-R	088U0584

Sipariş

	Açıklama	Tür	Kod no.
	Montaj köşebentleri - set	FHF-MB	088U0585
	2 x 1" toplu valf, uç parçasıyla - dağıtıcıya bağlamak ve yerden ısıtma sistemi akışını kesmek için	FHF-BV	088U0586
	1 x termometre 0 - 60 °C Ø35 mm - akış/dönüş sıcaklık ölçümü için	FHD-T	088U0029
	Termal uyarıcı, 24 V, NC, valfe Danfoss RA bağlantısı	TWA-A	088H3110
	Termal uyarıcı, 230 V, NC, valfe Danfoss RA bağlantısı	TWA-A	088H3112
	Termal uyarıcı, 24 V, NC, sonlandırma anahtarı ile, valfe Danfoss RA bağlantısı	TWA-A	088H3114

	Açıklama	Tür	Kod no.
	DIN 16892/16893 ile uyumlu PEX tüpleri için sıkıştırma bağlantı parçaları. Maks. çalışma basıncı - 6 bar Test basıncı - 10 bar Maks. akış sıcaklığı - 95 °C G 3/4" iç vida yivi Tüp üreticisi tarafından sağlanan maksimum akış sıcaklığı aşılmamalıdır.	12x2 mm	013G4152
		13x2 mm	013G4153
		14x2 mm	013G4154
		15x2,5 mm	013G4155
		16x1,5 mm	013G4157
		16x2 mm	013G4156
		16x2,2 mm	013G4163
		17x2 mm	013G4162
		18x2 mm	013G4158
		18x2,5 mm	013G4159
	ALUPEX tüpleri için sıkıştırma bağlantı parçaları. Maks. çalışma basıncı - 6 bar Test basıncı - 10 bar Maks. akış sıcaklığı - 95 °C G 3/4" iç vida yivi Tüp üreticisi tarafından sağlanan maksimum akış sıcaklığı aşılmamalıdır.	12x2 mm	013G4182
		14x2 mm	013G4184
		15x2,5 mm	013G4185
		16x2 mm	013G4186
		16x2,25 mm	013G4187
		18x2 mm	013G4188
	STEEL ve COPPER tüpleri için sıkıştırma bağlantı parçaları. Maks. çalışma basıncı - 6 bar Test basıncı - 10 bar Maks. akış sıcaklığı - 120 °C G 3/4" iç vida yivi	10 mm	013G4120
		12 mm	013G4122
		14 mm	013G4124
		15 mm	013G4125
		16 mm	013G4126
		18 mm	013G4128

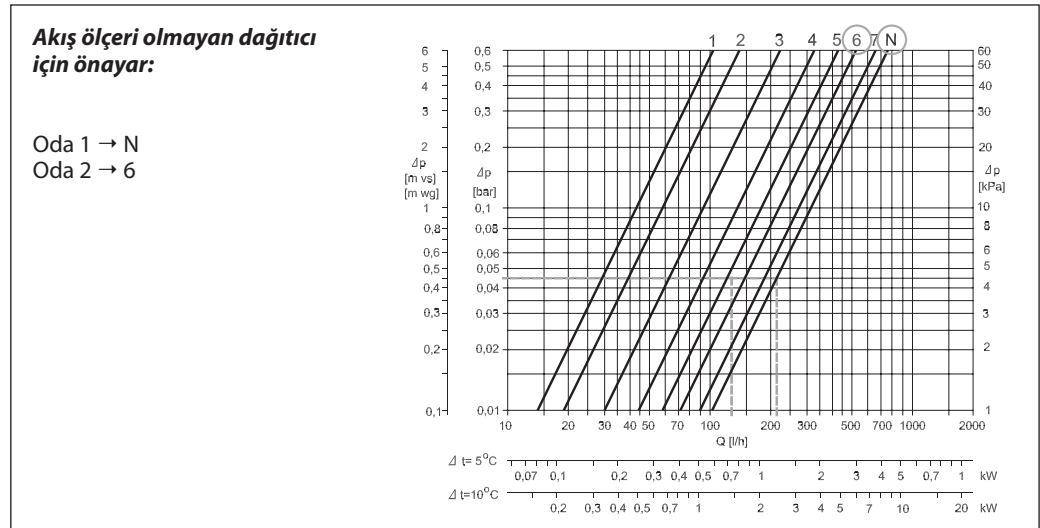
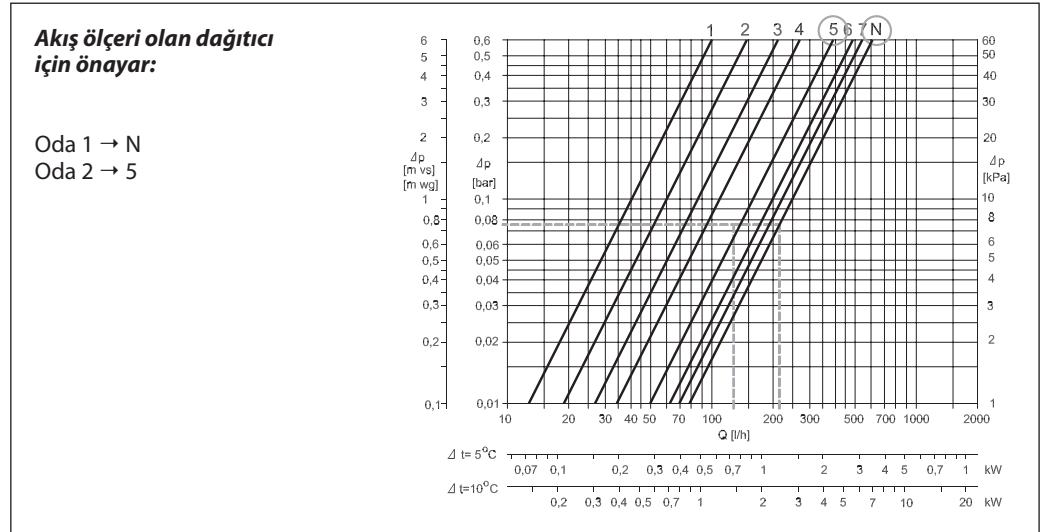
Kapasite / hizmete sokma

Dağıtıcı valflerinin önayarı, yerden ısıtma tüp-lerindeki akışı belirler ve bu nedenle sistemdeki optimal hidrolik basıncı elde etmede önemli bir rol oynar. Minimum enerji tüketimiyle optimal

rahatlığa erişmek için doğru hidrolik denge önemlidir ve aşağıda gösterilen örnek izlenerek kolay bir şekilde uygulanır.

Örnek

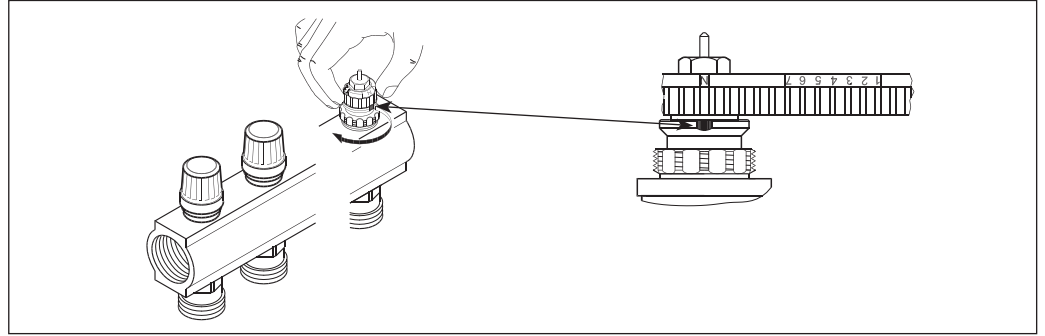
Oda 1	1	En uzun tüp/en büyük oda değerini belirleme	25 m ²
	2	İstenen soğutma (ΔT)	5 °C (tipik)
	3	Oda için belirlenen ısıtma gereksinimi	50 W/m ²
	4	Dönüştürme katsayısı	1,16
	5	Odadaki akışın hesaplanması	$Q \text{ (l/sa)} = \frac{50 \text{ W/m}^2 \times 25 \text{ m}^2}{5 \text{ °C} \times 1,16}$ $Q \text{ (l/sa)} = \underline{\underline{216 \text{ l/sa}}}$
Oda 2	6	Sonraki odanın alanını belirleme	15 m ²
	7	Odadaki akışın hesaplanması (bu örnekte, ΔT ve ısıtma gereksiniminin odalar için aynı olduğu varsayılır)	$Q \text{ (l/sa)} = \frac{50 \text{ W/m}^2 \times 15 \text{ m}^2}{5 \text{ °C} \times 1,16}$ $Q \text{ (l/sa)} = \underline{\underline{129 \text{ l/sa}}}$



Dağıtıcı valflerinin önayarını yapma

Diyagramlar, her bir ısıtma çevriminin, dağıtıcı valflerinin farklı önayarlarındaki kapasitelerini gösterir. Dağıtıcının akış ölçer ile veya akış ölçer olmadan kullanılmasına bağlı olarak kapasitelerde küçük bir fark olduğunu belirtmek gerekir. Her bir

dağıtıcı valfinin önayarı, kırmızı bilezik, yukarıdaki hesaplamalara ve kapasite diyagramlarına bağlı olarak bileziğin üstündeki doğru değer valfteki ayar işaretiyle hizalanıncaya kadar döndürülebilmektedir.



Tasarım

<p><i>Akış ölçeri olan besleme boruları</i></p>	Öge	Açıklama	Malzeme
	1	Kontrol camı	Isıya dayanıklı plastik
2	Akış ölçer civatası	Pirinç, CuZn39Pb3	
3	Akış ölçer girişi	Pirinç, CuZn39Pb3	
4	Besleme boruları gövdesi	Pirinç, CuZn40Pb2	
5	O-bileziği	EPDM	
6	Sıkıştırma bağlantı parçası için boru bileziği	Pirinç, CuZn40Pb2	

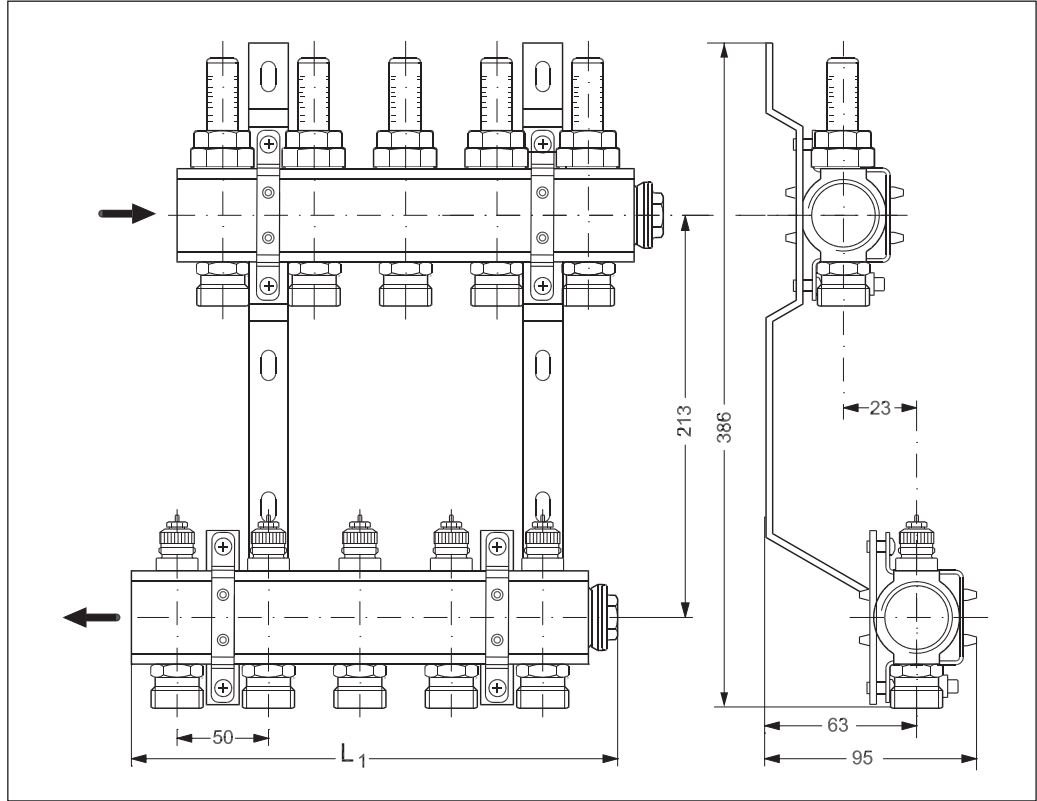
<p><i>Akış ölçeri olmayan besleme boruları</i></p>	Öge	Açıklama	Malzeme
	1	Kilit pulu	Pirinç, CuZn40Pb2
2	O-bileziği	EPDM	
3	Valf mili	Pirinç, CuZn40Pb2	
4	O-bileziği	EPDM	
5	Valf tüpü	Pirinç, CuZn40Pb2	
6	Besleme boruları gövdesi	Pirinç, CuZn40Pb2	
7	O-bileziği	EPDM	

<p><i>Kontrol valfi olan toplama boruları</i></p>	Öge	Açıklama	Malzeme
	1	Halkalı salmastra	-
2	Önayar bileziği	PBT	
3	Valf gövdesi	Pirinç, CuZn40Pb2	
4	Toplama boruları gövdesi	Pirinç, CuZn40Pb2	
5	K _v girişi	Pirinç, CuZn39Pb3	
6	O-bileziği	EPDM	
7	Sıkıştırma bağlantı parçası için boru bileziği	Pirinç, CuZn40Pb2	

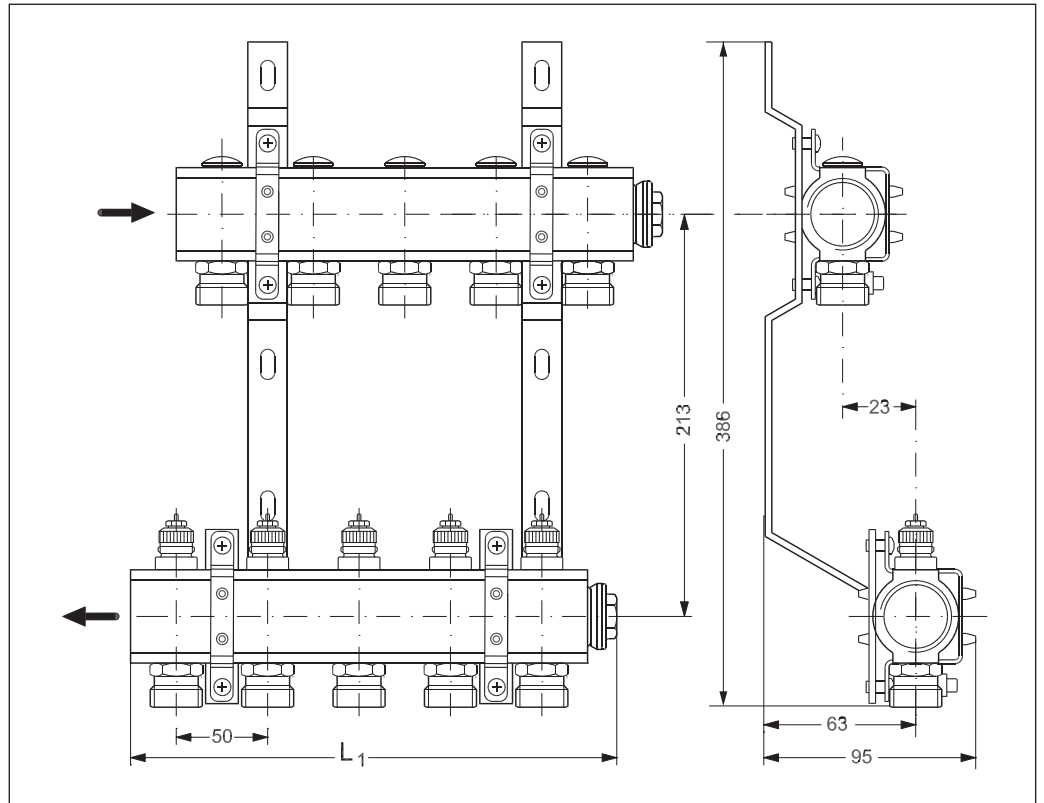
Çalışma koşulları

Maks. diferansiyel basınç: 0,6 bar
 Maks. çalışma basıncı: Akış ölçeri olmayan dağıtıcı 10 bar/Akış ölçeri olan dağıtıcı 6 bar
 Maks. test basıncı: Akış ölçeri olmayan dağıtıcı 16 bar/Akış ölçeri olan dağıtıcı 10 bar
 Maks. akış sıcaklığı: 90 °C

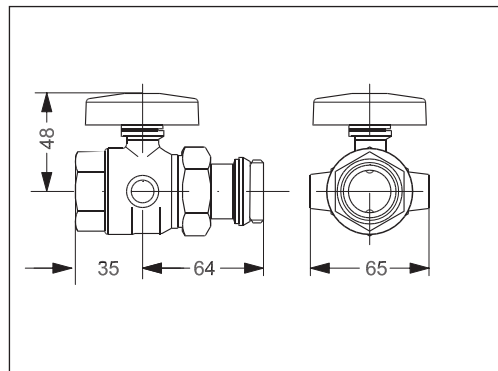
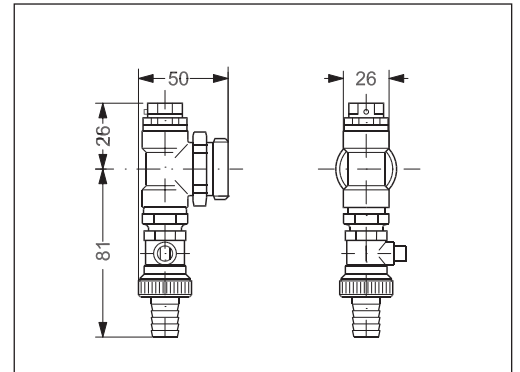
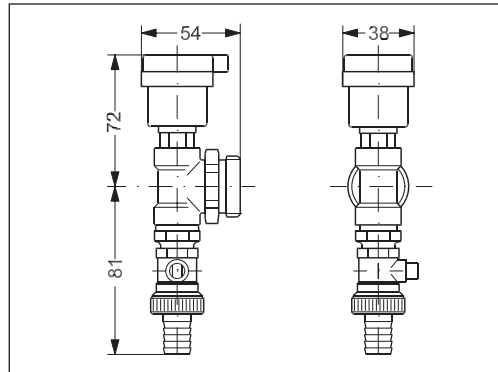
Boyutlar



Tür	2+2	3+3	4+4	5+5	6+6	7+7	8+8	9+9	10+10	11+11	12+12
L1 (mm)	111	161	211	261	311	361	411	461	511	561	611



Tür	2+2	3+3	4+4	5+5	6+6	7+7	8+8	9+9	10+10	11+11	12+12
L1 (mm)	111	161	211	261	311	361	411	461	511	561	611



Danfoss Otomasyon ve Kontrol Ürünleri

Danfoss Otomasyon ve Kontrol Ürünleri Limited Şirketi
Pakdil Sok.No:5 Bir Plaza B Blok, Yukaridudullu
İstanbul
Türkiye
Telefon: +90 216 526 40 96 (PBX)
Faks: +90 216 526 4097
E-mail: danfoss@danfoss.com.tr
Web: www.danfoss.com.tr

Ankara Bölge Isıtma Bölümü

Gaziosmanpaşa Mah. Kuleli Sok. No:79/2
Çankaya-Ankara
Türkiye
Telefon: +90 312 448 09 41
Faks: +90 312 448 09 44